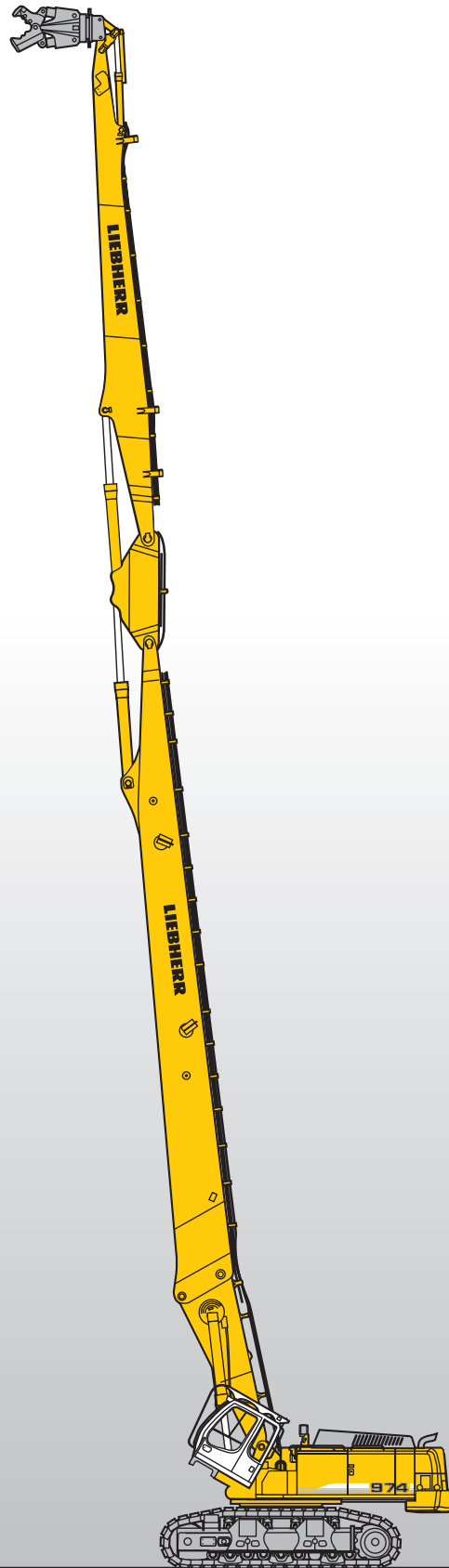


Excavadora sobre cadenas R 974 C

Litronic®

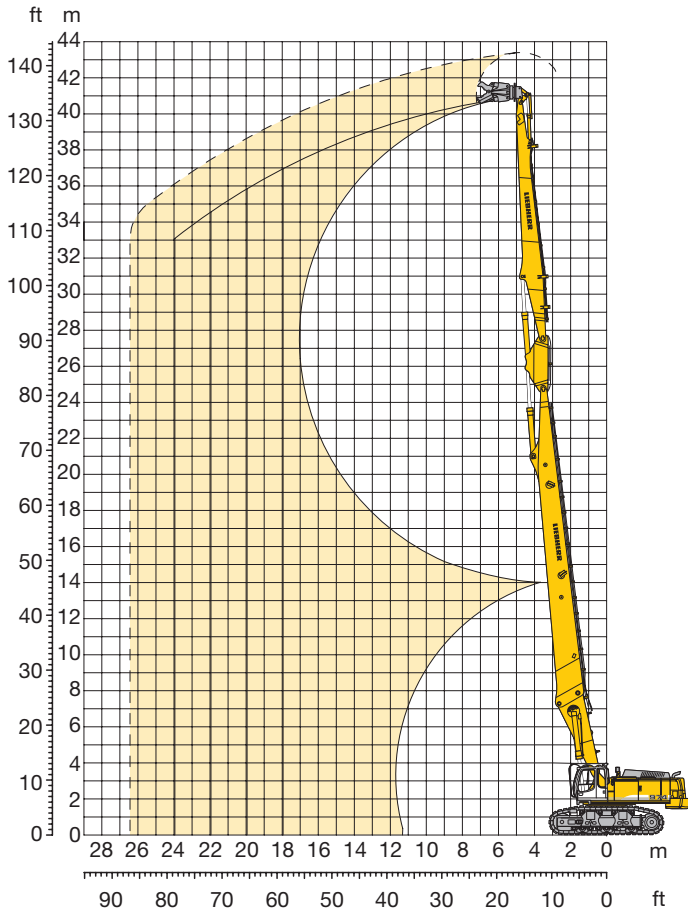
Información de equipamiento

Excavadora sobre cadenas Liebherr
con equipo de demolición



LIEBHERR

Equipo de demolición de 41,00 m



Suministro necesario

Cabina para trabajos de demolición
 Control hidr. adicional mecanismo de giro
 Control hidráulico adicional para el equipamiento de demolición
 Cilindro de elevación con capacidad regenerativa y dispositivo antirotura de latiguillos
 Pluma base
 Contrapeso extra de 25,0 t

Para operaciones de derribo se necesitan además las siguientes posiciones

Pluma multiposición para demolición de 17,00 m
 Pluma intermedia de 2,70 m
 Balancín de demolición estándar de 13,50 m (cinemática 932)
 Adaptador de cambio rápido, cuchara retro, cizalla, tenazas para hormigón, etc.
 Apoyos para el equipo de demolición
 Rejilla protectora integral para la cabina

Opcional

Cabina basculable en 30° para trabajos de demolición
 Rejilla protectora integral sobre dispositivo basculante para cabina basculable en 30°
 Hidráulica para contrapeso desmontable
 Dispositivo de apoyo con pasarela para el equipo de demolición

Limitador de alcance

	18 m	20 m	22 m	24 m
Pluma de demolición de 17,00 m + Pluma intermedia 2,70 m + Balancín de demolición 13,50 m	Peso del accesorio* en t			
Chasis HD-EW	3,00	3,00	2,80	2,50
Chasis VH-HD	3,00	3,00	2,80	2,50

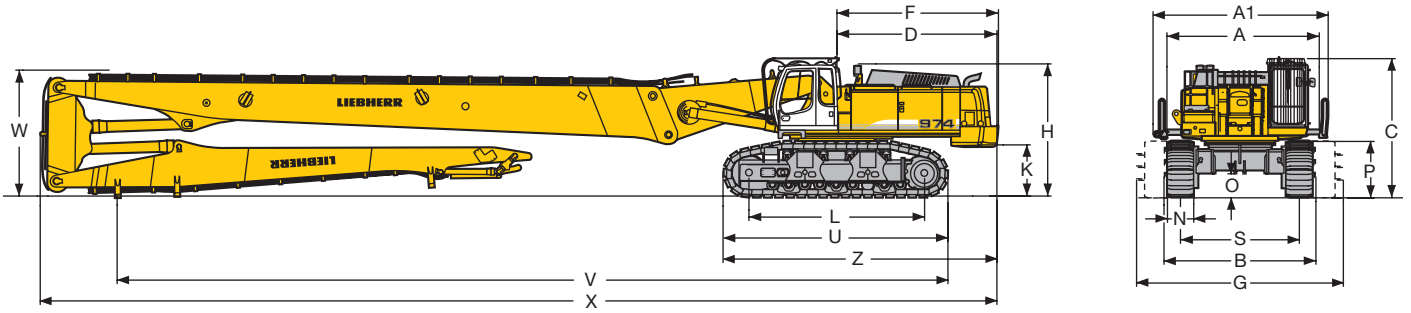
* inclusive adaptador de cambio rápido, placa de adaptación, herramienta de montaje

Peso operativo y presión sobre el suelo

El peso operativo incluye el suministro de la máquina base con contrapeso de 25,0 t, pluma multiposición para demolición de 17,00 m, pluma intermedia, balancín de demolición estándar de 13,50 m y una herramienta de 2,5 t.

Tipo de chasis		HD-EW	VH-HD
Ancho de tejas	mm	750	750
Peso	kg	127200	131600
Presión sobre el suelo	kg/cm ²	1,54	1,60

Dimensiones

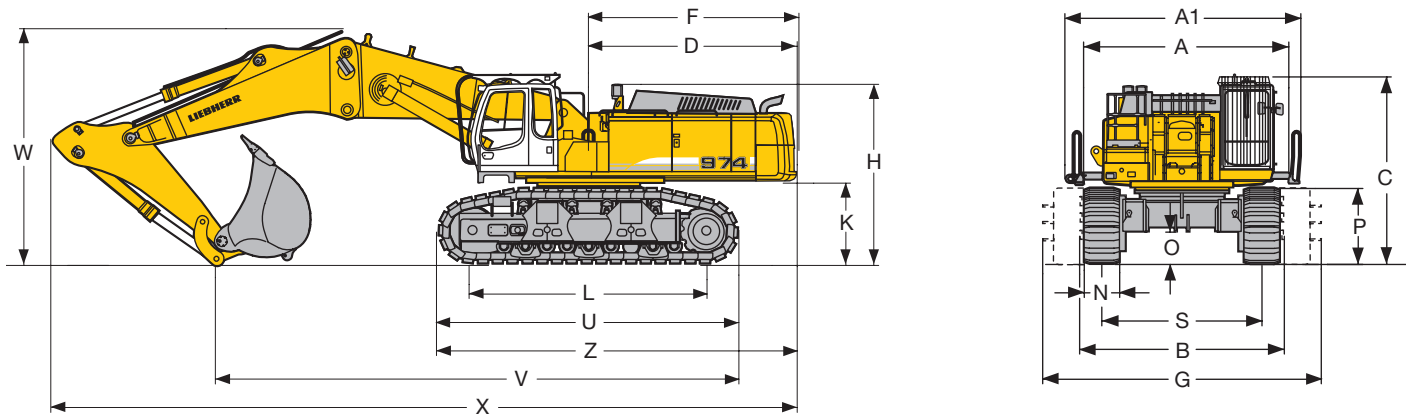


	HD-EW	mm	VH-HD	mm
A		4355		4355
A1		4980		4980
C		4040		3980
D		4580		4580
E		4620		4620
H		3840		3780
K		1525		1465
L		5035		5020
P		1680		1615
Q		755		685
S		4588		3400-4700
U		6430		6410
Z		7810		7785
N		750		750
B		5580		4350-5650
G*		5910		4615-5915

Pluma de demolición de 17,00 m				
	HD-EW	mm	VH-HD	mm
V		23750		23750
W		3600		3600
X		27350		27350

* con escalerilla

Dimensiones



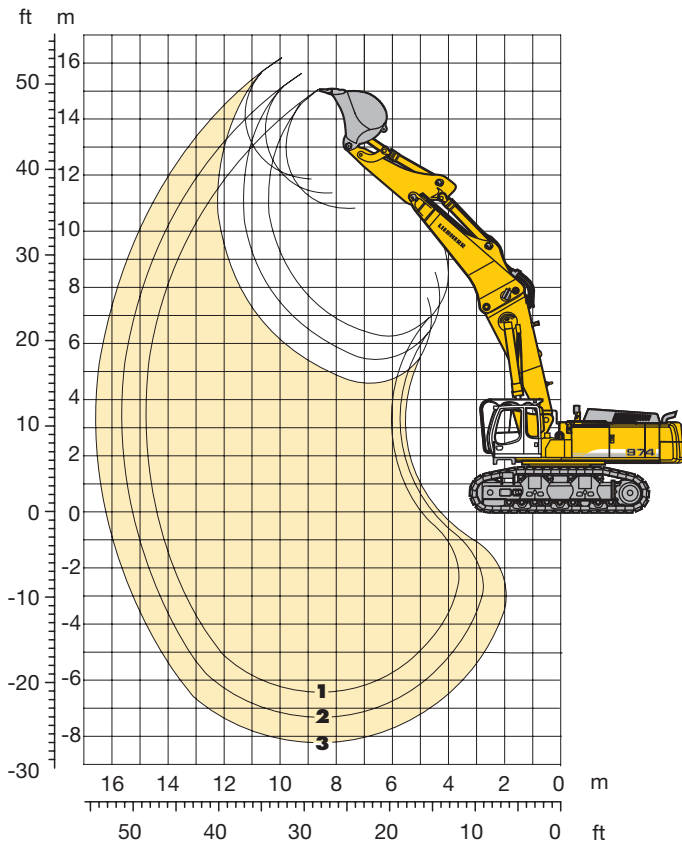
	HD-EW	mm	VH-HD	mm
A		4355		4355
A1		4980		4980
C		4040		3980
D		4405		4405
E		4445		4445
H		3840		3780
K		1800		1740
L		5035		5020
P		1680		1615
Q		755		685
S		4588		3400-4700
U		6430		6410
Z		7635		7610
N		750		750
B		5580		4350-5650
G*		5910		4615-5915

	Largo balancín m	Pluma multiposición 5,00 m	
		HD-EW mm	VH-HD mm
V	2,90	11050	11050
	3,80	10750	10750
	4,70	10550	10550
W	2,90	5050	5000
	3,80	5500	5450
	4,70	6050	6000
X	2,90	15800	15800
	3,80	15400	15400
	4,70	15350	15350

* con escalerilla

Equipo retro

con pluma multiposición de 5,00 m



Para el servicio con cuchara retro se necesitan las siguientes posiciones adicionales

Pluma multiposición de 5,00 m
Balancín de 2,90 m
Balancín de 3,80 m
Balancín de 4,70 m
Apoyos para el equipo retro

Opcional

Tuberías AHS* para pluma multiposición de 5,00 m
Tuberías AHS* para balancín de 2,90 m
Tuberías AHS* para balancín de 3,80 m
Tuberías AHS* para balancín de 4,70 m
Tuberías mecanismo de giro para pluma multiposición de 5,00 m
Tuberías mecanismo de giro para balancín de 2,90 m
Tuberías mecanismo de giro para balancín de 3,80 m
Tuberías mecanismo de giro para balancín de 4,70 m
Cuchara retro – opcional

* AHS = Control hidráulico adicional

Curvas de excavación

		1	2	3
Largo del balancín	m	2,90	3,80	4,70
Profundidad máx. de excavación	m	6,40	7,30	8,20
Alcance máx. a nivel del suelo	m	14,40	15,30	16,15
Altura máx. de descarga	m	10,75	11,30	11,85
Altura máx. a los dientes	m	15,00	15,60	16,20
Fuerza de excavación	kN	335	283	246
	t	34,1	28,8	25,1
Fuerza de arranque	kN	405	405	405
	t	41,3	41,3	41,3

Peso operativo y presión sobre el suelo

El peso operativo incluye la máquina base con contrapeso de 16,0 t, pluma multiposición de 5,00 m, balancín 2,90 m y cuchara retro con capacidad de 5,20 m³ (4400 kg).

Tipo de chasis		HD-EW	VH-HD
Ancho de tejas	mm	750	750
Peso	kg	109400	113800
Presión sobre el suelo	kg/cm ²	1,32	1,38

Cuchara retro

Ancho de corte	mm	1750	1750	1900	1900	2100	2100	2250	2250	1900	2250
Capacidad según ISO 7451	m ³	3,60	3,80	4,10	4,30	4,60	4,80	5,20	5,80	4,30	4,60
Peso cuchara estándar con dientes V 61 SD	kg	–	3750	–	3950	–	4250	4400	4600	–	–
Peso cuchara HD con dientes V 61 RYL	kg	4300	–	4500	–	4850	–	–	–	–	–
Peso cuchara HD-V con dientes V 69 SD	kg	–	–	–	–	–	–	–	–	6100	6100
Peso específico del material											
con balancín de 2,90 m	t/m ³	–	–	–	–	2,20	2,20	1,80	1,80	2,20	1,80
con balancín de 3,80 m	t/m ³	2,20	2,20	2,20	2,20	1,80	1,80	1,50	1,50	1,80	1,50
con balancín de 4,70 m	t/m ³	1,80	1,80	1,80	1,80	1,50	1,50	1,20	1,20	1,20	–

Capacidades de carga

con pluma multiposición de 5,00 m

Balancín 2,90 m

Altura (m)	Chasis	Alcance (m)							
		4,5	6,0	7,5	9,0	10,5	12,0	13,5	15,0
12,0	HD-EW								
	VH-HD								
10,5	HD-EW						14,9# (14,9#)		
	VH-HD						14,9# (14,9#)		
9,0	HD-EW				16,4# (16,4#)	15,2# (15,2#)			
	VH-HD				16,3# (16,3#)	15,2# (15,2#)			
7,5	HD-EW		20,7# (20,7#)	17,8# (17,8#)	16,0# (16,0#)	14,9# (14,9#)			
	VH-HD		20,6# (20,6#)	17,7# (17,7#)	16,0# (16,0#)	14,9# (14,9#)			
6,0	HD-EW		23,7# (23,7#)	19,6# (19,6#)	17,1# (17,1#)	15,0 (15,5#)			
	VH-HD		23,6# (23,6#)	19,5# (19,5#)	17,1# (17,1#)	15,5# (15,5#)			
4,5	HD-EW		26,8# (26,8#)	21,5# (21,5#)	18,2 (18,3#)	14,4 (15,7)			
	VH-HD		26,7# (26,7#)	21,5# (21,5#)	18,3# (18,3#)	15,9 (16,1)			
3,0	HD-EW		29,2 (29,5#)	22,1 (23,3#)	17,4 (18,9)	13,9 (15,2)			
	VH-HD		29,4# (29,4#)	23,3# (23,3#)	19,1 (19,4)	15,3 (15,6)			
1,5	HD-EW		28,0 (30,8)	21,2 (23,2)	16,7 (18,3)	13,5 (14,8)			
	VH-HD		30,9 (31,2#)	23,4 (23,8)	18,4 (18,8)	14,9 (15,2)			
0	HD-EW		27,5 (30,3)	20,7 (22,7)	16,3 (17,9)	13,3 (14,5)			
	VH-HD		30,4 (31,0)	22,8 (23,3)	18,0 (18,4)	14,7 (15,0)			
-1,5	HD-EW		27,9# (27,9#)	27,5 (30,3)	20,5 (22,5)	16,2 (17,7)	13,3 (14,5)		
	VH-HD		27,5# (27,5#)	30,3 (30,9)	22,7 (23,1)	17,9 (18,2)	14,7 (15,0)		
-3,0	HD-EW		38,6# (38,6#)	27,8 (30,6)	20,7 (22,7)	16,4 (17,9)			
	VH-HD		38,7# (38,7#)	30,7 (31,1#)	22,8 (23,3)	18,1 (18,4)			
-4,5	HD-EW			28,6 (28,8#)	21,3 (23,3)	17,0 (18,5)			
	VH-HD			28,9# (28,9#)	23,4 (23,6#)	18,7 (19,0)			
-6,0	HD-EW								
	VH-HD								

Balancín 3,80 m

Altura (m)	Chasis	Alcance (m)							
		4,5	6,0	7,5	9,0	10,5	12,0	13,5	15,0
12,0	HD-EW							11,4# (11,4#)	
	VH-HD							11,3# (11,3#)	
10,5	HD-EW							13,0# (13,0#)	9,7# (9,7#)
	VH-HD							13,0# (13,0#)	9,5# (9,5#)
9,0	HD-EW							13,6# (13,6#)	12,5# (12,5#)
	VH-HD							13,5# (13,5#)	12,4# (12,4#)
7,5	HD-EW						16,0# (16,0#)	14,5# (14,5#)	13,5# (13,5#)
	VH-HD						15,9# (15,9#)	14,4# (14,4#)	13,5# (13,5#)
6,0	HD-EW						21,3# (21,3#)	17,8# (17,8#)	15,7# (15,7#)
	VH-HD						21,2# (21,2#)	17,8# (17,8#)	15,6# (15,6#)
4,5	HD-EW						24,6# (24,6#)	19,9# (19,9#)	17,0# (17,0#)
	VH-HD						24,5# (24,5#)	19,8# (19,8#)	17,0# (17,0#)
3,0	HD-EW						27,6# (27,6#)	21,9# (21,9#)	17,5 (18,4#)
	VH-HD						27,5# (27,5#)	21,8# (21,8#)	18,3# (18,3#)
1,5	HD-EW						28,5 (29,9#)	21,4 (23,4)	16,8 (18,3)
	VH-HD						29,8# (29,8#)	23,5# (23,5#)	18,5 (18,8)
0	HD-EW						18,8# (18,8#)	27,6 (30,4)	20,7 (22,7)
	VH-HD						18,6# (18,6#)	30,4 (31,1)	22,8 (23,3)
-1,5	HD-EW						24,8# (24,8#)	27,3 (30,0)	20,3 (22,3)
	VH-HD						24,5# (24,5#)	30,1 (30,7)	22,4 (22,9)
-3,0	HD-EW						20,9# (20,9#)	33,2# (33,2#)	27,4 (30,1)
	VH-HD						20,6# (20,6#)	32,8# (32,8#)	30,2 (30,8)
-4,5	HD-EW							37,9# (37,9#)	27,8 (30,1#)
	VH-HD							38,0# (38,0#)	30,2# (30,2#)
-6,0	HD-EW							27,3# (27,3#)	21,3 (22,0#)
	VH-HD							27,4# (27,4#)	22,2# (22,2#)

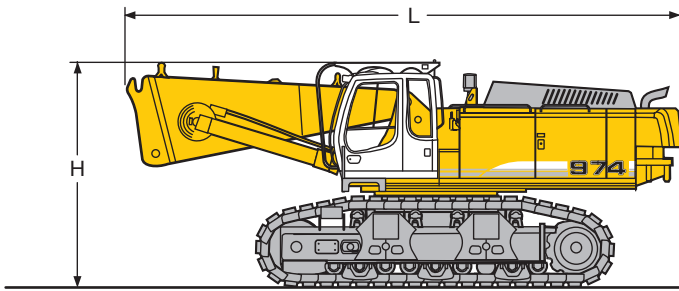
Balancín 4,70 m

Altura (m)	Chasis	Alcance (m)							
		4,5	6,0	7,5	9,0	10,5	12,0	13,5	15,0
12,0	HD-EW							7,7# (7,7#)	
	VH-HD							7,6# (7,6#)	
10,5	HD-EW							9,5# (9,5#)	
	VH-HD							9,4# (9,4#)	
9,0	HD-EW							10,4# (10,4#)	8,1# (8,1#)
	VH-HD							10,4# (10,4#)	8,0# (8,0#)
7,5	HD-EW						12,1# (12,1#)	11,6# (11,6#)	9,8# (9,8#)
	VH-HD						12,0# (12,0#)	11,5# (11,5#)	9,7# (9,7#)
6,0	HD-EW					15,9# (15,9#)	14,1# (14,1#)	12,9# (12,9#)	11,1# (11,1#)
	VH-HD					15,8# (15,8#)	14,1# (14,1#)	12,8# (12,8#)	11,1# (11,1#)
4,5	HD-EW			22,1# (22,1#)	18,1# (18,1#)	15,5# (15,5#)	13,8# (13,8#)	11,6 (12,7#)	6,8# (6,8#)
	VH-HD			22,0# (22,0#)	18,0# (18,0#)	15,5# (15,5#)	13,8# (13,8#)	12,6# (12,6#)	6,8# (6,8#)
3,0	HD-EW			25,4# (25,4#)	20,2# (20,2#)	17,0# (17,0#)	14,0 (14,9#)	11,2 (12,2)	7,5# (7,5#)
	VH-HD			25,3# (25,3#)	20,1# (20,1#)	17,0# (17,0#)	14,8# (14,8#)	12,4 (12,6)	7,5# (7,5#)
1,5	HD-EW			28,1# (28,1#)	21,6 (22,1#)	16,8 (18,4)	13,4 (14,6)	10,8 (11,8)	7,0# (7,0#)
	VH-HD			28,0# (28,0#)	22,1# (22,1#)	18,3# (18,3#)	14,8 (15,1)	12,0 (12,2)	7,1# (7,1#)
0	HD-EW		19,0# (19,0#)	27,7 (30,0#)	20,7 (22,7)	16,1 (17,7)	12,9 (14,1)	10,5 (11,5)	
	VH-HD		18,9# (18,9#)	30,0# (30,0#)	22,8 (23,3)	17,8 (18,2)	14,3 (14,6)	11,7 (11,9)	
-1,5	HD-EW		12,1# (12,1#)	22,8# (22,8#)	27,0 (29,8)	20,1 (22,1)	15,7 (17,2)	12,6 (13,8)	10,3 (11,4)
	VH-HD			22,6# (22,6#)	29,9 (30,5)	22,2 (22,7)	17,4 (17,7)	14,0 (14,3)	11,5 (11,8)
-3,0	HD-EW		17,6# (17,6#)	28,8# (28,8#)	26,8 (29,6)	19,9 (21,8)	15,5 (17,0)	12,5 (13,7)	10,4 (11,4)
	VH-HD		17,4# (17,4#)	28,6# (28,6#)	29,7 (30,3)	22,0 (22,4)	17,2 (17,5)	13,9 (14,2)	11,6 (11,8)
-4,5	HD-EW		24,4# (24,4#)	37,5# (37,5#)	27,1 (29,8)	20,0 (21,9)	15,6 (17,1)	12,7 (13,9)	
	VH-HD		24,2# (24,2#)	37,1# (37,1#)	29,9 (30,5)	22,1 (22,5)	17,3 (17,6)	14,0 (14,3)	
-6,0	HD-EW			36,4# (36,4#)	27,7 (28,8#)	20,4 (22,4)	16,0 (17,6)		
	VH-HD			36,6# (36,6#)	28,9# (28,9#)	22,5 (22,9)	17,7 (18,0)		

Los valores de carga están indicados en toneladas (t) y referidos al gancho del equipo retro, para un giro de 360° sobre una superficie horizontal, uniforme y en terreno firme. Los valores entre paréntesis son válidos en sentido longitudinal del chasis. Los valores son válidos para tejas de 3 nervios de un ancho de 600 mm. De acuerdo con la norma ISO 10567, los valores de seguridad se han limitado al 75 % de la carga de vuelco estática o al 87 % de la capacidad de elevación hidráulica (identificado por #). La carga máxima en el gancho del equipo retro es de 27 t. La carga admisible aumenta en 3950 kg con la cuchara (4,30 m³) desmontada; sin el cilindro de volteo, la palanca de reenvío y la biela, la capacidad de elevación aumenta en otros 1250 kg más. La capacidad de carga del equipo está limitada por la estabilidad, la capacidad de elevación de los dispositivos hidráulicos o la carga máxima admisible del gancho.

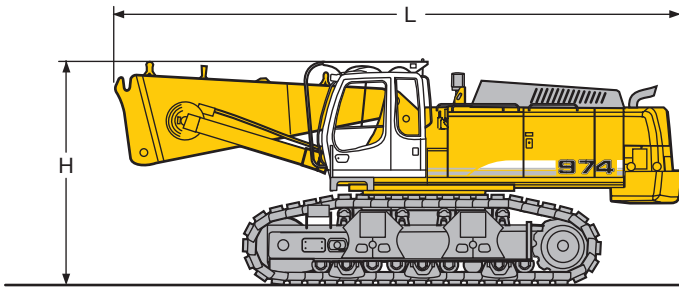
Para el servicio de elevación de cargas, de acuerdo con la norma europea EN 474-5, las excavadoras hidráulicas deben estar equipadas con un seguro contra rotura de latiguillos en los cilindros de elevación, así como con un dispositivo de alarma de sobrecarga.

Dimensiones y pesos



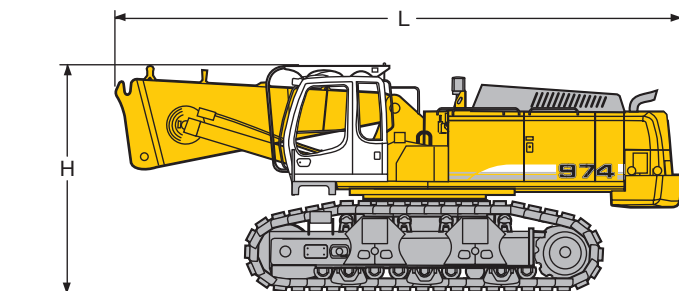
Máquina base con cabina fija y rejilla protectora integral sin contrapeso

Tipos de chasis		HD-EW	VH-HD
Ancho de tejas	mm	750	750
L	mm	9850	9850
H	mm	4040	3980
Peso	kg	83000	87400



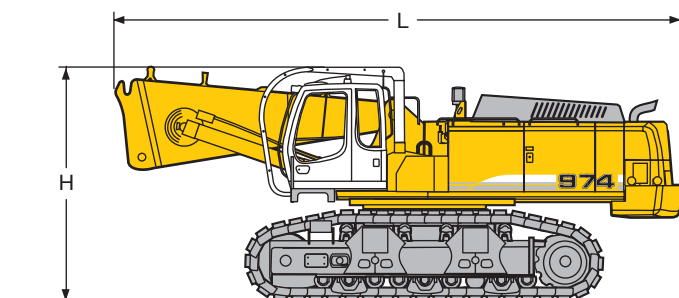
Máquina base con cabina fija y rejilla protectora integral con contrapeso

Tipos de chasis		HD-EW	VH-HD
Ancho de tejas	mm	750	750
L	mm	10050	10050
H	mm	4040	3980
Peso	kg	102400	106800



Máquina base con cabina basculable en 30° y rejilla protectora integral

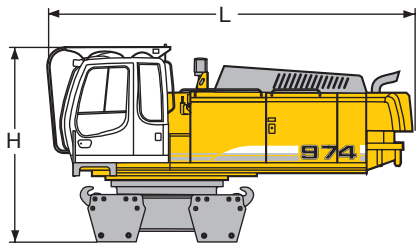
Tipos de chasis		HD-EW	VH-HD
Ancho de tejas	mm	750	750
L	mm	10050	10050
H	mm	4085	4025
Peso	kg	103600	108000



Máquina base con cabina basculable en 30° y rejilla protectora integral sobre dispositivo de basculación

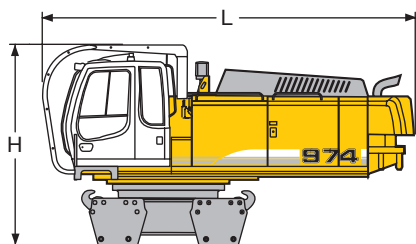
Tipos de chasis		HD-EW	VH-HD
Ancho de tejas	mm	750	750
L	mm	10050	10050
H	mm	4205	4145
Peso	kg	103800	108200

Dimensiones y pesos



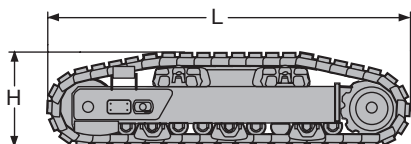
Máquina base sin largueros para chasis HD-EW

L Longitud	mm	6500
H Altura	mm	3495
Ancho	mm	3800
Peso	kg	41500



Máquina base sin largueros para chasis HD-EW con la rejilla protectora integral sobre dispositivo de basculación

L Longitud	mm	6615
H Altura	mm	3615
Ancho	mm	3800
Peso	kg	41700



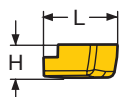
Larguero para chasis HD-EW

L Longitud	mm	6430
H Altura	mm	1680
Ancho	mm	1400
Peso	kg	2 x 16000



Contrapeso

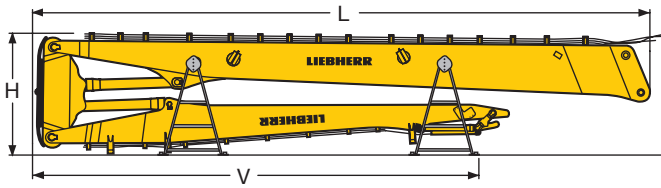
L Longitud	mm	865
H Altura	mm	930
Ancho	mm	3360
Peso	kg	10200



Contrapeso adicional

L Longitud	mm	1295
H Altura	mm	570
Ancho	mm	3870
Peso	kg	9200

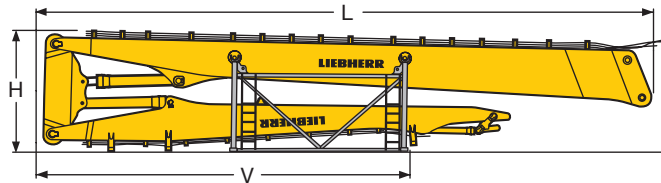
Dimensiones y pesos



Apoyos para el equipo de demolición

Pluma de demolición 17,00 m

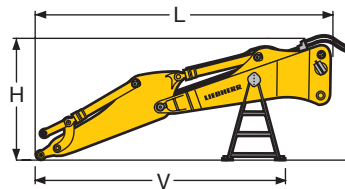
L	Longitud	mm	18350
H	Altura	mm	3600
V		mm	13200
	Ancho	mm	2450
	Peso sin herramienta	kg	23400



Dispositivo de apoyo con pasarela para el equipo de demolición

Pluma de demolición 17,00 m

L	Longitud	mm	18350
H	Altura	mm	3600
V		mm	11100
	Ancho	mm	2450
	Peso sin herramienta	kg	24700

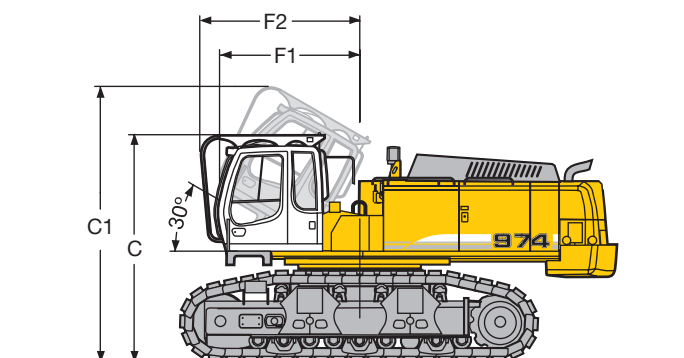


Apoyos para el equipo retro

Pluma multiposición 5,00 m

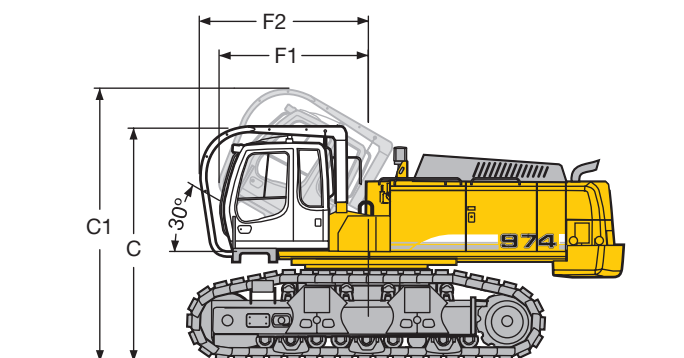
Largo balancín	m	2,90	3,80	4,70	
L	Longitud	mm	7800	8800	9700
H	Altura	mm	3700	3600	3600
V		mm	6400	7400	8300
	Ancho	mm	2400	2400	2400
	Peso sin cuchara	kg	12200	12500	13000

Tipos de cabina



Cabina con movimiento basculante hasta 30° con la rejilla protectora integral

Tipos de chasis		HD-EW	VH-HD
C	mm	4085	4025
C1	mm	4925	4865
F1	mm	2470	2470
F2	mm	2810	2810



Cabina con movimiento basculante hasta 30° con la rejilla protectora integral fijada en cabina

Tipos de chasis		HD-EW	VH-HD
C	mm	4205	4145
C1	mm	4910	4850
F1	mm	2630	2630
F2	mm	2930	2930

Liebherr-France SAS

2, avenue Joseph Rey, B.P. 90287, F-68005 Colmar Cedex

+33 389 21 30 30, Fax +33 389 21 37 93

www.liebherr.com, E-Mail: info.lfr@liebherr.com